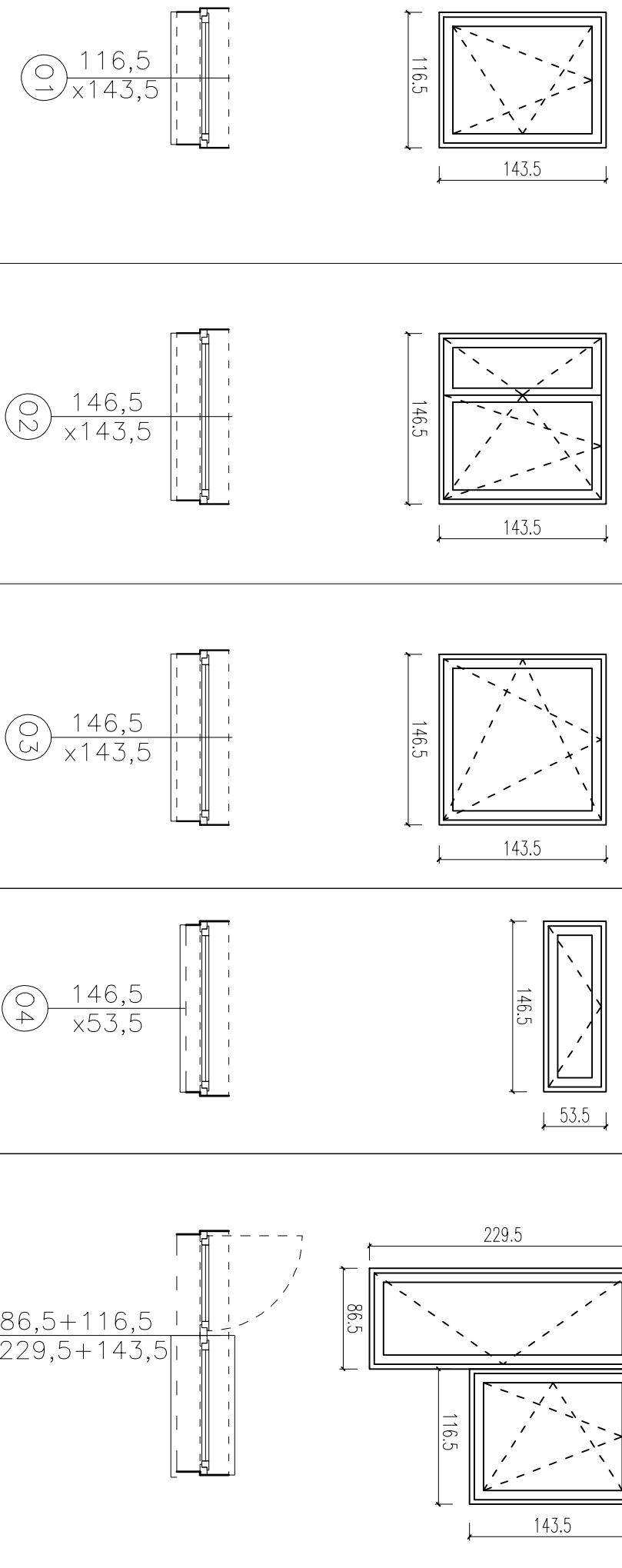


UMKA  
Wszystkie roboty należy wykonać zgodnie z Polskimi Normami, Warunkami technicznymi wykonania i odbioru robót, budowlano-montażowymi, opracowanymi przez Instytut Techniki Budowlanej oraz zrosobnami, między innymi: sztuk budowlanej. Pozostym posadzek należy zwerifikować i przesyłnie wytyczyć geodezyjne na etapie wykonawczym. Odbiórki od projektu należy konsultować z projektantem. Wszelkie elementy rucione, elementy wyposażenia, w szczególności elementy stolarki i słuszek okiennej i drzwiowej, szkła, fasad, ołt odzin elementów, balkonów, portczy i pochwyty w, odbywać w, odpowiednio w, portczy i innych należy zamawiać i wykonywać / montować na podstawie zwerifikowanych danych w rzeczywistych wykonanych na obiekcie.

<b>OZNACZENIE</b>	<b>O1</b>	<b>O2</b>	<b>O3</b>	<b>O4</b>	<b>B1</b>
<b>TYP</b>	<b>OKNO - PCV</b>				<b>ZESTAW OKNO+DRZWI - PCV</b>
<b>SCHEMAT 1:50</b>	<b>ROZWIERNO-UCHYLENE</b>				<b>ROZWIERNO-UCHYLENE</b>

<b>WYMIARY</b>	<b>Sz</b>	<b>1200</b>	<b>1500</b>	<b>1500</b>	<b>1500</b>	<b>1500</b>	<b>2100</b>	<b>2360</b>	<b>86.5 + 116.5</b>	<b>229.5 + 143.5</b>
<b>W ŚWIETLE OŚCIEŻY</b>	<b>HZ</b>	<b>1500</b>	<b>1500</b>	<b>1500</b>	<b>600</b>	<b>600</b>	<b>2360</b>	<b>2360</b>	<b>2360</b>	<b>2360</b>
<b>WYMIARY</b>	<b>So</b>	<b>116.5</b>	<b>146.5</b>	<b>146.5</b>	<b>146.5</b>	<b>146.5</b>	<b>86.5 + 116.5</b>	<b>86.5 + 116.5</b>	<b>86.5 + 116.5</b>	<b>86.5 + 116.5</b>
	<b>Ho</b>	<b>143.5</b>	<b>143.5</b>	<b>143.5</b>	<b>143.5</b>	<b>143.5</b>	<b>229.5 + 143.5</b>	<b>229.5 + 143.5</b>	<b>229.5 + 143.5</b>	<b>229.5 + 143.5</b>
<b>ILOŚĆ [SZT.]</b>	<b>PIWNICA</b>	-	-	-	1	1	L	2	P	
	<b>PARTER</b>	6	4	-	-	-	2	2	2	
	<b>POZIOM +1</b>	6	4	1	-	-	2	2	2	
	<b>POZIOM +2</b>	6	4	1	-	-	2	2	2	
	<b>POZIOM +3</b>	6	4	1	-	-	2	2	2	
<b>OGÓŁEM:</b>		<b>24</b>	<b>16</b>	<b>3</b>	<b>1</b>	<b>1</b>	<b>16</b>	<b>16</b>	<b>16</b>	<b>16</b>



okna i drzwi balkonowe - okna PCV w kolorze białym, w systemie rozwierno-uchylnym z możliwością rozszczelniania, profil pięciokomorowy wzniesiony dla całego okna Uw <1,1 W/m2K, przelicania dla stolarki z szybą zespoloną niskoemisyjną dla całego okna Uw <1,1 W/m2K, współczynnik izolacji akustycznej właściwej nie mniejszy niż Rw=235 dB dla zestawu dwuszybowego (w odniesieniu do całego okna), okucia obwiedniowe z funkcją 3 stopniowej mikrowentylacji, w oknach i drzwiach balkonowych stosowane kompletne, dostosowane do ciężaru własnego skrzydeł oraz do obciążeń eksploatacyjnych, ryglowane minimum w trzech punktach profilu ramy, jedno skrzydło rozwierno-uchylne. Okna muszą posiadać Atest techniczny ITB, Atest Państwowego Zakładu Higieny i Certyfikat Zdolności z ITB.

– wyposażenie w nawiewniki – wg projektu wentylacji

<b>BUDYNEK NR 5,6</b>	
Jednostka projektowa:	Archimedia Architekt i Inżynierowie ul. Święciańska 6, 81-132 Poznań telefon: 607 170 057, 609 622 206 e-mail: archimedia@archimedia.com.pl
Branża:	Architektura / Budowlano-wykonawczy
Investor:	Gminne Towarzystwo Budowlnicze Spółeczności 42 64-100 Leszno, ul. Leszczyńskich 42
Nazwa inwestycji:	BUDOWA KOMPLEKSU 6 BUDYNKÓW MIESZKALNYCH WIELORODZINNYCH NA WYNAJEM PRZY UL. KĄKOLEWSKIEJ W LESZNIE
Lokalizacja inwestycji:	LESZNO, UL. KĄKOLEWSKA, DZIAŁKI nr ew.: 1/48 arkusz 36, działki drogowe: 1/49, arkusz 36
Nazwa rysunku:	
Główny projektant:	mgr inż. arch. Krzysztof Janusz
Opracowanie:	mgr inż. arch. Beata Hudeczak
Sprawdzający:	inż. Wiesław Janus
Data:	09.2016
Skala:	1:50
Nr rys.:	A-12
Penizje:	

UWAGA! NINIEJSZY PROJEKT NALEŻY ROZPATRYWAĆ JĄCZNIE Z PROJEKTAMI BRANŻOWYMI

© Wszelkie prawa zastrzeżone. Powielanie lub wykorzystywanie niezgodnie z przeznaczeniem bez zgody właściciela dokumentacji zabronione